

Modüler Pişirme Ekipmanları 900XP Tek Hazneli Programlanabilir Elektrikli Fritöz 23 litre, HP

SIRA # _____

MODEL # _____

ADI # _____

SIS # _____

AIA # _____

**391345 (E9KKLDBAMCG)**

23-lt elektrikli fritöz, 1 "V" tip hazneli, ısıtma elementleri hazne dışında, elektronik kontrol, programlanabilir, yağ devir daim pompası, 2x½ basketli, sepetler için otomatik kaldırma sistemi, otomatik pişirme fonksiyonu, gelişmiş filtreleme sistemi içi

Özellikler

Sıra No.

Yüksek verimli yenilikçi enfraruj ısıtıcılar (18kW) haznenin dışına monte edilmiştir. Derin çekme, V-biçimli hazne. Cihaz programlanabilir elektronik "dokunmatik" kontrol paneline sahiptir. Otomatik pişirme modu ile otomatik sepet kaldırma sistemi. Gelişmiş filtreleme sistemine uygun birim. Isı ve kızartma süresi programlanabilir. Aşırı ısınmaya karşı emniyet termostatu bulunur. Yağ drenaj musluğu yağ haznesinin alt kısmındadır, paslanmaz çelik filtre dahildir. Dahil aksesuarlar: 4 yarım modül basket ve 1 sağ menteşeli dolap kapağı. Ayakları paslanmaz çelikten ve 50 mm'ye kadar yükseklikleri ayarlanabilir. Paslanmaz çelikten dış paneller. 20/10 paslanmaz çelik üst tabla. Dik açılı yan kenarlar yanyana gelen üniteler arasında açıklık bırakmaz, kir toplanmasına imkan vermez.

Ana Özellikler

- Derin çekme, V-biçimli hazne.
- İç haznenin temizliğini kolaylaştırmak ve güvenli operasyonlar için haznede uygulanan yenilikçi deflektörlere sahip harici kızılötesi ısıtma elemanları.
- Kızartma işleminin güvenliğini garanti etmek için ısı seviyesi entegre Smart Elektronik Kontrol sistemi ile izlenir.
- Bütün ünitelerde standart olarak aşırı ısınmaya karşı koruma termostatu bulunur.
- Yağ sirkülasyonunu sağlayan pompalı entegre yağ filitre sistemi.
- Ünite, en küçük yiyecek kalıntıları gidermek ve yağ ömrünü uzatmak için kağıt filtreli GELİŞMİŞ FİLTRELEME SİSTEMİ'ne uygun hale getirilmiştir.
- Cihaz otomatik sepet kaldırma sistemi ve OTOMATİK PİŞİRME moduna sahiptir.
- 5 programı (sıcaklık ve süre) ve 5 ekstra programı hafızaya alabilen cihaz, yüklemeye göre pişirme süresinin otomatik olarak ayarlanmasını sağlar ve otomatik pişirme modu kullanılarak özelleştirilebilir.
- Tüm ana komponentler kolay bakım amacıyla ünitenin ön tarafında yer alır.
- Elektronik kontrol paneli.
- Kontrol panelinin özel tasarımı, yağ sızmasına karşı daha iyi bir garanti sunar.
- Yağ sıcaklığı 190°C'ye kadar termostatla ayarlanır.
- Standart olarak 2 adet yarım boy sepet ve 1 adet dolap kapı ve paslanmaz çelik tortu filtresi ile birlikte verilir.
- Verimli yağ yönetimi için isteğe bağlı taşınabilir yağ kalitesi izleme aracı (kod 9B8081).

Konstruksiyon

- Haznenin iç köşeleri yuvarlatılmıştır; kolay temizlenir.
- Ünite 930 mm derinliktedir ve geniş bir çalışma yüzeyine sahiptir.
- Tüm dış paneller Scotch Brite yüzey sonlandırmaya sahip paslanmaz çeliktir.
- Ünitenin 90 derecelik kenarları diğer ünitelerle açıklık kalmadan birleşmelerini sağlar ve aralarında pislik toplanmasını engeller.
- Cihaz standart olarak 4 adet paslanmaz çelikten 50 mm ayakla teslim edilir.
- Suya karşı koruma sınıfı: IPX5.

Sürdürülebilirlik

- [NOT TRANSLATED]



Onay: _____

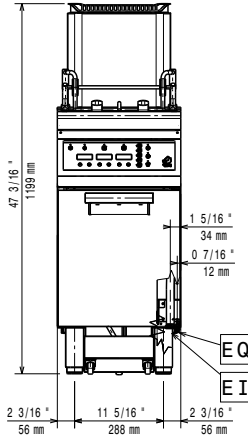
Dahil Aksesuarlar

- 1 23 litre fritöz için, yağ ve yiyecek kalıntılarını gidermeye yarayan paslanmaz çelik yağ filtresi - 900XP PNC 200086
- 1 Alt dolaplar için kapı, Electrolux - 700&900XP PNC 206350
- 1 18-23 Lt fritözler için 2x1/2 sepet - 900XP PNC 927223

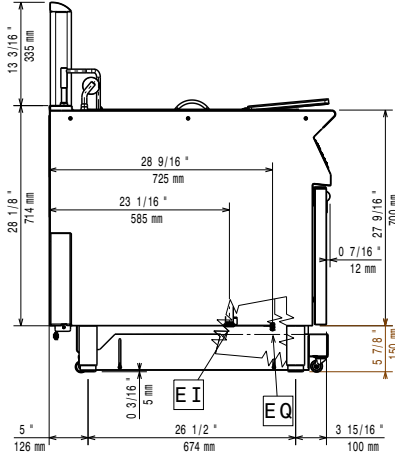
Opsiyonel Aksesuarlar

- 23 litre fritöz için gelişmiş filtreleme sistemi kiti, en küçük gıda kalıntılarını kaldırıp yağ ömrünü uzatır - 900XP PNC 200084
- 23 Lt fritöz için gelişmiş filtreleme sistemi kağıt filtre paketi (100 adet) - 900XP PNC 200085
- 23 litre fritöz için, yağ ve yiyecek kalıntılarını gidermeye yarayan paslanmaz çelik yağ filtresi - 900XP PNC 200086
- 23 litre fritöz için kit, yüksek dirençli elastometre drenaj kiti, yağın boşaltılması için paslanmaz çelik kollar - 900XP PNC 200087
- Birleşme yerleri için kapama kiti - 700&900XP PNC 206086
- 2'si frenli 4 tekerlek kiti - 700&900XP PNC 206135
- Flaşlı ayak kiti - 700&900XP PNC 206136
- 2 yan tekmelik - 900XP PNC 206180
- 23 Lt fritözler için hijyenik kapak - 900XP PNC 206201
- Ön tekmelik, 23 Lt fritöz için - 900XP PNC 206203
- Yağ drenajı için uzatma - 700&900XP PNC 206209
- Alt dolaplar için kapı, Electrolux - 700&900XP PNC 206350
- Fritözlere tekerlek monte etmek için taban suportsu-900XP PNC 206372
- 2 yan kapama paneli H=700, d=900 - 900XP PNC 216134
- 23 litre fritöz için tortu toplama tepsisi (hazne içine koymak için) - 900XP PNC 921023
- 18-23 Lt fritözler için 2x1/2 sepet - 900XP PNC 927223
- 18-23 Lt fritözler için 1/1 sepet - 900XP PNC 927226
- 23 Lt fritöz drenaj borusu açma çubuğu - 900XP PNC 927227
- 23 Lt fritöz-unlu ürünler için deflektör - 900XP PNC 960645

Ön

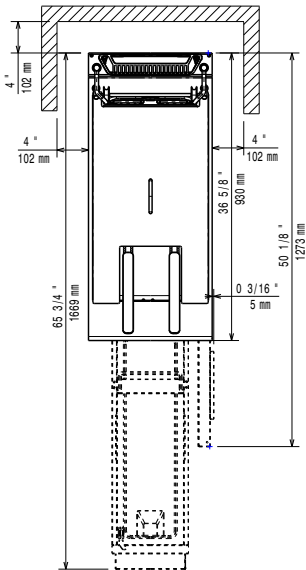


Yan



EI = Elektrik bağlantısı
EQ = Topraklama vidası

Üst

**Elektrik:**

Voltaj:

380-400 V/3N ph/50/60 Hz

Toplam Watt:

18 kW

Temel bilgiler:Kullanılabilir hazne boyutları
(genişlik):

340 mm

Kullanılabilir hazne boyutları
(yükseklik):

575 mm

Kullanılabilir hazne boyutları
(derinlik):

400 mm

Hazne Kapasitesi:

21 lt MIN; 23 lt MAX

[NOT TRANSLATED]

37.6 kg/saat

Termostat Aralığı:

110 °C MIN; 190 °C MAX

Net ağırlık:

96 kg

Ambalajlı ağırlık:

104 kg

Ambalaj yüksekliği:

1360 mm

Ambalaj genişliği:

460 mm

Ambalaj derinliği:

1020 mm

Ambalajlı hacim:

0.64 m³

If appliance is set up or next to or against temperature sensitive furniture or similar, a safety gap of approximately 150 mm should be maintained or some form of heat insulation fitted.

[NOT TRANSLATED]

ASTM F1361-Deep fat fryers

Sertifika grubu:

EFE91L23